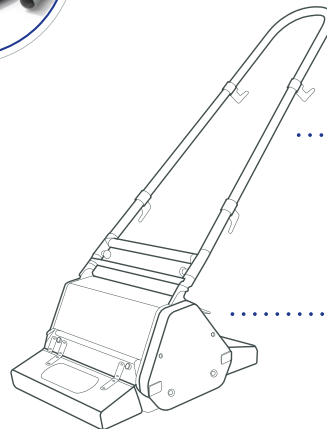
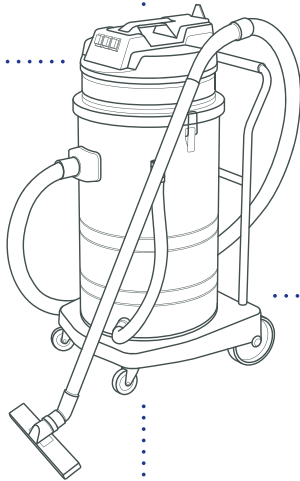
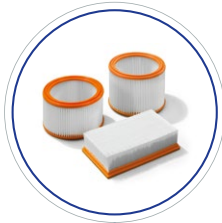
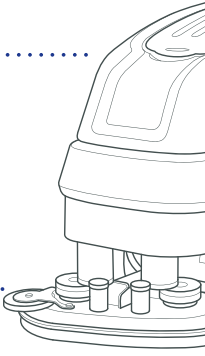
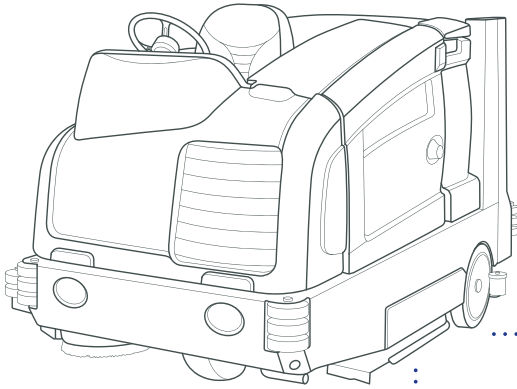




weber[®]
cleaning parts

**Bürsten und Zubehör
für die Industrie-
und Bodenreinigung**





Optimale Bodenhaftung

Wir verstehen uns darauf, Böden professionell zu reinigen, zu pflegen und zu sanieren.

Ob Grundreinigung, Pflegefilmsanierung, Nassscheuern oder Polieren – für alle Böden und gängigen Reinigungsmaschinen bieten wir passende Lösungen.

Neben der Produktion und dem Vertrieb von hochwertigen Bürsten und Pads haben wir unser Programm mit Zubehör und Ersatzteilen für Reinigungsmaschinen ergänzt.

Weber Cleaning Parts GmbH ist im Jahr 2017 als eigenständiges Schwesterunternehmen der Weber Bürstensysteme GmbH entstanden.

Mit der Tradition und Erfahrung aus 125 Jahren Firmengeschichte können wir unsere Sparte Industrie- und Bodenreinigung seither noch professioneller in die Zukunft führen.

Profitieren Sie von unserem technologischen Know-how und passgenauen Lösungen für Ihren Reinigungseinsatz.

Entwicklung

Der Blick fürs Wesentliche

Ob feine oder harte Borsten, ob Stahl, Kunststoff oder individuelle Kombinationen, drei, vier oder mehr Reihen, ob gerade oder wellenförmige Ringe – damit Weber-Bürsten optimale Leistungen erzielen, stecken wir viel Arbeit und Know-how in ihre Entwicklung. Gestützt auf moderne CAD-/CAM-Technologie arbeiten unsere Ingenieure an neuen Mischungen und optimieren Produktionsverfahren und Anlagen. Das Ergebnis sind Bürsten, die den Unterschied ausmachen.

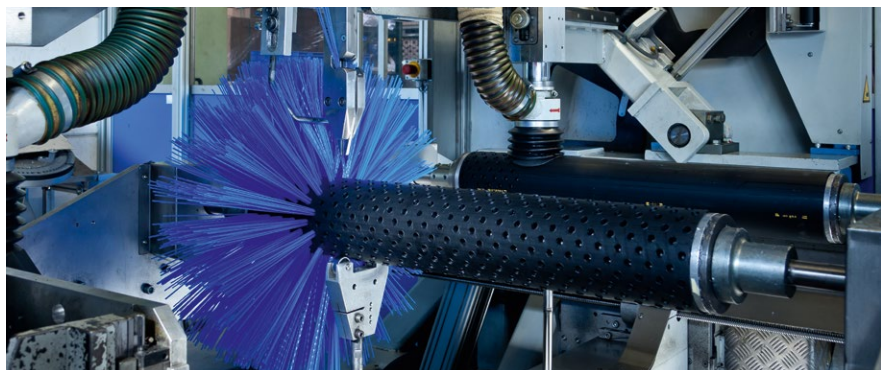


Produktion

Bohren. Stopfen. Stecken



Hochwertige Rohlinge:
Körperfertigung in Bad Camberg



Stopfen und Stecken:
CNC-gesteuerte Anlagen für passgenaue Bürsten



Qualität auf
allen Ebenen -
Weber[®]
Cleaning Parts GmbH
ist nach
ISO 9001
zertifiziert.

Alles griffbereit!

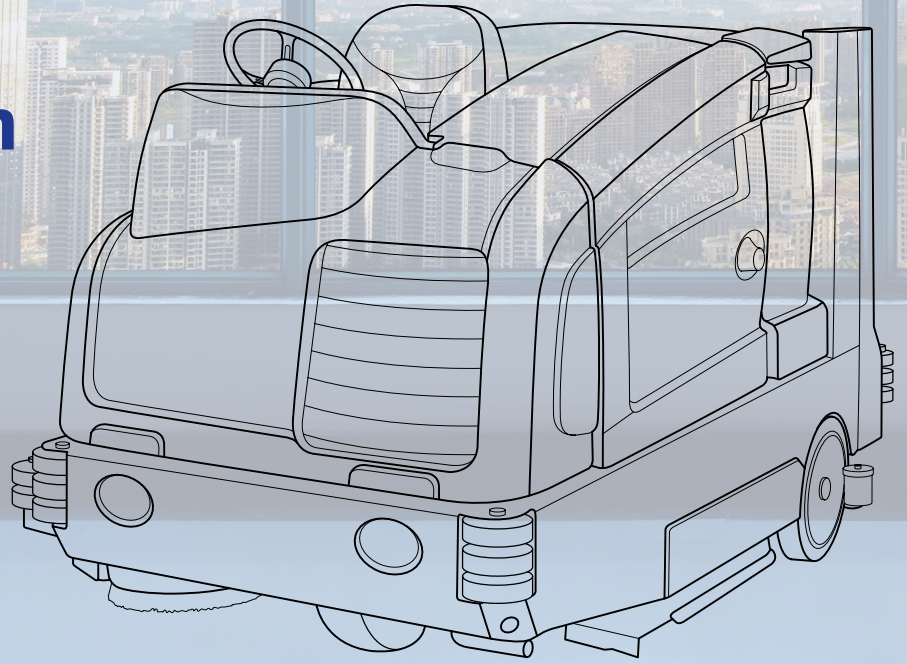
Ausfallzeiten kosten Geld.

Damit Sie flexibel bleiben, haben wir unsere Lagerkapazitäten weiter ausgebaut. In Bad Camberg und im Logistikzentrum in Selters (Hessen) halten wir auf fast 4.000 Quadratmetern alle gängigen Bürsten, Pads sowie Zubehör und Ersatzteile bereit.

Ein Anruf und innerhalb von 24 Stunden liefern wir Ihnen die passenden Standardartikel.



Kehrmaschinen



Kehrwalzen

Für alle gängigen Maschinen in Standardbeborstungen mit Kunststoff, Kunststoff-Mix, Kunststoff/Draht; auch Sonderlösungen lieferbar. Für die Innen- und Außenreinigung.



Seitenbesen

Für alle gängigen Maschinen in Standardbeborstungen mit Kunststoff, Kunststoff-Mix, Kunststoff/Draht; auch Sonderlösungen lieferbar. Für die Innen- und Außenreinigung.



Filter

Stahlrahmenfilter mit auswaschbarem Polyester-Filtermedium.



Saugmotoren

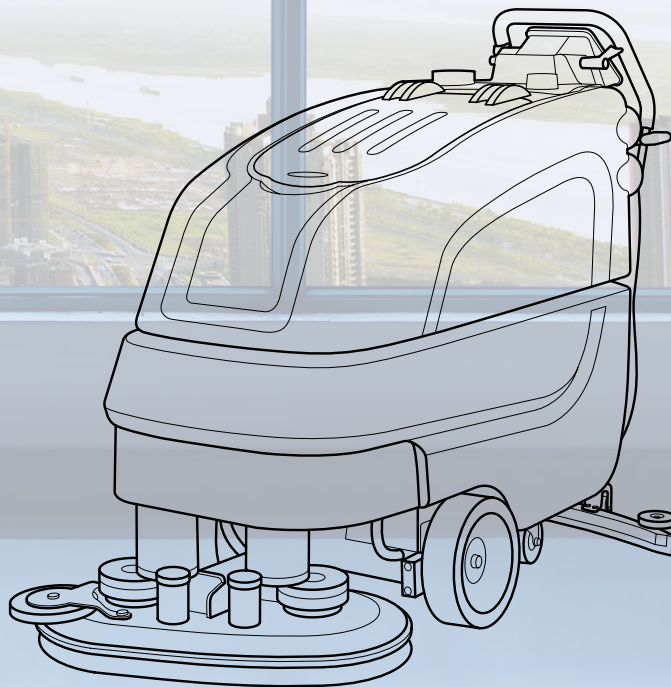
Für alle gängigen Maschinen und Industriesauger – für Staub oder Staub-Wasser mit tangentialer oder peripherer Abluft.



Batterieladegeräte

Für Nass- und Gel-Batterien von 24 bis 48 Volt. Stationäre und On-Board-Geräte.

Schrubbmaschinen



Tellerbürsten

Schrubb-, Shampoo- oder Polierbürsten – für eine Vielzahl an Anwendungen mit verschiedenen Borstenarten und Borstenanordnungen lieferbar.



Treibteller

Universal- und Highspeed-Treibteller für alle Anwendungen mit Standard- oder Spezialpads.



Pads

Für alle Bodenreinigungsmaschinen: Normal-, Super-, High-Speed-, Mikrofaser-, Juwex®-, Teppich- und Stahlwolle-Pads sowie Schleifgitter und -papier.



Schrubbwalzen

Schrubb-, Shampoo- oder Polierbürsten – für eine Vielzahl an Anwendungen mit verschiedenen Borstenarten und Borstenanordnungen lieferbar.



Saugschläuche

Alle gängigen Nennweiten ab Lager lieferbar, auch ölbeständige und gewebeverstärkte Produkte.



Saug- und Ablass-Schläuche

Für alle gängigen Maschinen ab Lager lieferbar.



Saugmotoren

Für alle gängigen Maschinen und Industriesauger – für Staub oder Staub-Wasser mit tangentialer oder peripherer Abluft.



Sauglippen

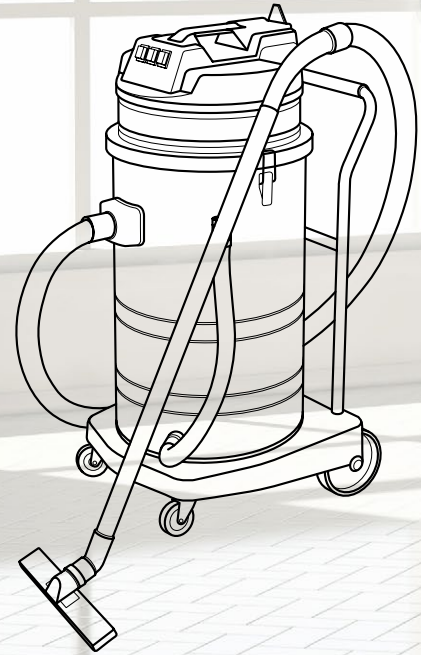
Sauglippen aus Nanorade, Para, Nitril, Polyurethan oder PVC – mit besonders sauberen Kanten für perfekte Absaugergebnisse.



Batterieladegeräte

Für Nass- und Gel-Batterien von 24 bis 48 Volt. Stationäre und On-Board-Geräte.

Industriesauger



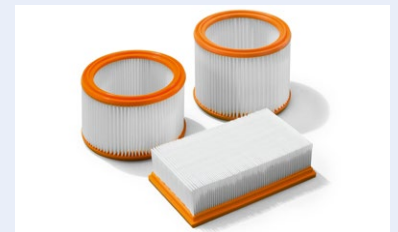
Saugschläuche

Alle gängigen Nennweiten ab Lager lieferbar, auch ölbeständige und gewebeverstärkte Produkte.



Konfektionierte Saugschläuche

Alle gängigen Verbindungen für Cleanfix, Kärcher, Nilfisk und Numatic.



Flachfilter und Filterpatronen

Für alle gängigen Industriesauger ab Lager lieferbar.



Vliesfilterbeutel

Wasser- und reißfestes synthetisches Filtermaterial für beste Saugergebnisse bei optimaler Filterleistung.



Kabel

Mit PVC- oder Gummi-Mantel, auch gewebeverstärkte Versionen lieferbar.



Saugmotoren

Für alle gängigen Maschinen und Industriesauger – für Staub oder Staub-Wasser mit tangentialer oder peripherer Abluft.



Saugdüsen

Fugendüsen, Möbelpinsel, Rohrbürsten – die Vielzahl der Anwendungen ist fast unendlich.



Rohre

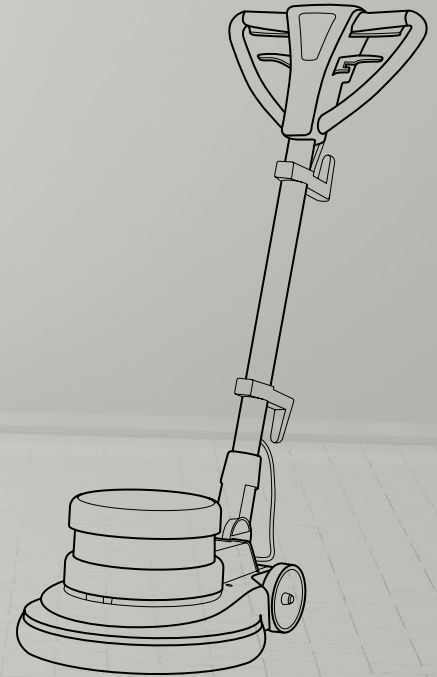
In den gängigen Nennweiten in verschiedenen Ausführungen: verchromt, Edelstahl oder Kunststoff.



Bodendüsen

Für Teppiche und Hartböden zum Trocken- und Nasssaugen in unterschiedlichen Arbeitsbreiten und Anschlüssen.

Einscheibenmaschinen



Tellerbürsten

Schrubb-, Shampoo- oder Polierbürsten – für eine Vielzahl an Anwendungen mit verschiedenen Borstenarten und Borstenanordnungen lieferbar.



Treibteller

Universal- und Highspeed-Treibteller für alle Anwendungen mit Standard- oder Spezialpads.



Pads

Für alle Bodenreinigungsmaschinen: Normal-, Super-, High-Speed-, Mikrofaser-, Juwex®, Teppich- und Stahlwolle-Pads sowie Schleifgitter und -papier.



Kabel

Mit PVC- oder Gummi-Mantel, auch gewebeverstärkte Versionen lieferbar.



Die Weber Bürstensysteme Unternehmensgruppe hat ebenfalls Kompetenzen auf folgenden Einsatzgebieten:



Straßenreinigung



Betonsteinfertigung



Viehpflege



Wildkrautbeseitigung



**Schneebeseitigung
auf Flughäfen**

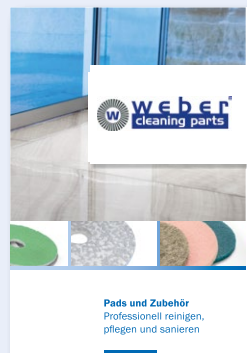


**Fußwegreinigung
und Landschaftspflege**

Fordern Sie für weitergehende Informationen nachfolgende Broschüren an:



Tellerbürsten



Pads und Zubehör



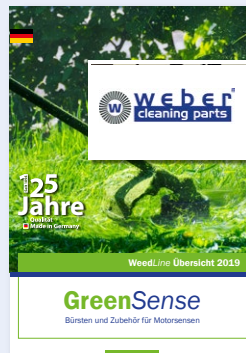
Saugmotoren



Staubsaugerzubehör



Juwex Pads



GreenSense



Reinigungsgeräte 2019

Weber Cleaning Parts GmbH

Münsterer Straße 8
65618 Selters

T +49 (0) 6483 80 469 - 0

F +49 (0) 6483 80 469 - 142

